

# Betriebsanleitung für Pumpwerke in PP, PVDF und Aluminium

## Zuerst

Motor und Pumpwerk sind separat verpackt. Bestelltes Zubehör kann sich in denselben Verpackungen befinden. Bitte durchsuchen Sie die Verpackungen deshalb sorgfältig bevor Sie diese entsorgen.

## 1. Beschreibung

- Eine Grün-Fasspumpe wird zum Ab- bzw. Umpumpen von neutralen oder aggressiven sowie dünnflüssigen oder leichtviskosen Flüssigkeiten aus Fässern oder Behältern eingesetzt.
- Eine Fasspumpe besteht immer aus einem Pumpwerk und einem Antriebsmotor.
- Sie werden mit einer Schnellverschlusskupplung zusammengekoppelt.
- Mit Verwendung des geeigneten Zubehörs sind Fasspumpen anwendungssichere und zuverlässige Geräte.

## 2. Technische Daten

Typ	Material Pumpwerk	Antriebswelle		„Zone 0“ Zulassung	Lauftrad=A/R, Schnecke=S		
		Edelstahl	Hastelloy C		Material	Typ	Anzahl
<b>PP-A</b>	PP	x	x	<b>nein</b>	PP	A	1
<b>PP-R</b>	PP	x	x	<b>nein</b>	PP	R	3
<b>PP-S</b>	PP	x	x	<b>nein</b>	PP	S	1
<b>DL-PP-A</b>	PP	x	x	<b>nein</b>	PP	A	1
<b>DL-PP-R</b>	PP	x	x	<b>nein</b>	PP	R	3
<b>DL-PP-S</b>	PP	x	x	<b>nein</b>	PP	S	1
<b>DL-PVDF-A</b>	PVDF		x	<b>nein</b>	ETFE	A	1
<b>DL-PVDF-R</b>	PVDF		x	<b>nein</b>	ETFE	R	3
<b>DL-PVDF-S</b>	PVDF		x	<b>nein</b>	ETFE	S	1
<b>DL-Alu-A</b>	Aluminium	x		<b>nein</b>	ETFE	A	1
<b>DL-Alu-R</b>	Aluminium	x		<b>nein</b>	ETFE	R	3
<b>DL-Alu-S</b>	Aluminium	x		<b>nein</b>	ETFE	S	1
<b>MP-DL-PP-A</b>	PP	x	x	<b>nein</b>	PP	A	1
<b>MP-DL-PP-R</b>	PP	x	x	<b>nein</b>	PP	R	3
<b>MP-DL-PP-S</b>	PP	x	x	<b>nein</b>	PP	S	1

## 3. Sicherheitshinweise

- Pumpwerke nur bei solchen Flüssigkeiten einsetzen, gegen die die oben genannten Werkstoffe chemisch beständig sind.
- Der Motor darf nur im Stillstand an die Pumpe angekoppelt werden. Kuppeln bei laufendem Motor führt sofort zur Zerstörung der Kupplungsteile. Motor immer mit Spannring auf der Pumpe einrasten. Sichere Verbindung nur mit Verrastung gewährleistet.
- Bei Flüssigkeiten mit groben Feststoffanteilen Pumpe nur mit Fußsieb verwenden.
- Fasspumpe nicht unbeaufsichtigt betreiben.
- Die Gebrauchslage der Fasspumpe ist senkrecht.

- Pumpe nur nach sicherer Befestigung oder Fixierung im Behälter betreiben.
- Pumpwerke nicht mechanisch auf Durchbiegung belasten oder unter mechanischer Spannung betreiben.
- Nur geeignetes Zubehör verwenden.
- Schlauch sicher am Pumpwerk befestigen.
- Die Pumpe kann gegen ein geschlossenes Ventil (z.B. Zapfpistole) betrieben werden.
- Trockenlauf des Pumpwerkes muss unbedingt vermieden werden.
- Pumpwerke nach Gebrauch durchspülen.
- Zu Ihrer persönlichen Sicherheit tragen Sie beim Umgang mit gefährlichen oder ätzenden Flüssigkeiten Schutzbrille, Schutzkleidung und Schutzhandschuhe.
- Die für die entsprechende Flüssigkeit definierten Sicherheitsvorschriften bzw. die Sicherheitsvorschriften der Berufsgenossenschaften sind zu beachten.

#### 4. Explosionsgefährdete Bereiche.

- Die aufgelisteten Pumpwerke dürfen **nicht** in explosionsgefährdeten Bereichen eingesetzt werden.
- Leicht entzündliche und entzündliche Flüssigkeiten dürfen **nicht** gepumpt werden (Flammpunkt kleiner 55°C)
- Bei oben genannten Bedingungen benötigen Sie explosionsgeschützte Pumpwerke
- Benutzen Sie in diesem Fall explosionsgeschützte Edelstahl-Pumpwerke.

#### 5. Inbetriebnahme, Handhabung

- Die Betriebsspannung von Netz und Typenschild muss übereinstimmen.
- Bei Verwendung eines Druckluftmotores darf der maximale Betriebsdruck nicht überschritten werden.
- Zum Koppeln von Motor und Pumpwerk setzen Sie den Motor senkrecht auf das Pumpwerk auf und verriegeln Sie Motor und Pumpwerk durch eine viertel Drehung des Spannrings.
- Achten Sie beim Koppeln von Motor und Pumpwerk darauf, dass der Drehsicherungsstift des Motors in die entsprechende Aufnahme des Pumpwerkes eingeführt ist.
- Vermeiden Sie Gewaltanwendung beim Zusammenfügen oder Trennen von Motor und Pumpwerk.
- Die Fasspumpe in den zu entleerenden Behälter einsetzen und mittels eines Fassadapters oder einer Anklemmvorrichtung sicher befestigen.
- Das Pumpwerk darf höchstens bis zum Auslaufstutzen in die Flüssigkeit eingetaucht werden.
- Pumpe erst einschalten, wenn sicher ist, dass Befestigungen und Schlauchverbindungen fest und dicht sind.
- In explosionsgeschützten Bereichen den notwendigen Potentialausgleich zwischen den einzelnen Komponenten herstellen.
- Anschlusskabel vor jeder Benutzung auf Beschädigung überprüfen.
- Vor dem Einstecken des Netzsteckers bzw. dem Ankoppeln des Druckluftschlauches vergewissern ob der Motor ausgeschaltet ist (die „0“ muss sichtbar sein).
- Nach dem Einstecken des Netzsteckers bzw. dem Ankoppeln des Druckluftschlauches kann der Antriebsmotor eingeschaltet und die Fasspumpe betrieben werden.
- Besonders bei aggressiven und umweltgefährdeten Flüssigkeiten sorgfältig arbeiten und Flüssigkeitsspritzer vermeiden.
- Vermeiden Sie beim Herausnehmen der Fasspumpe aus dem jeweiligen Behälter das Verschütten von Flüssigkeit. Achten Sie darauf, dass die im Pumpwerk und Schlauch befindliche Flüssigkeit vor Herausnehmen der Fasspumpe in den Behälter zurücklaufen kann.

#### 6. Service, Reinigung

- Reinigen Sie die Fassungspumpe sorgfältig, insbesondere dann, wenn aggressive Flüssigkeiten gepumpt wurden oder solche die zum Auskristallisieren neigen.
- Regelmäßiges Reinigen erhöht die Lebensdauer.
- Zum Reinigen der Pumpwerke spülen Sie diese mit einer passenden Reinigungsflüssigkeit aus oder betreiben Sie die Pumpe kurzzeitig in der Reinigungsflüssigkeit. Achten Sie darauf, dass das Pumpwerk gegen die Reinigungsflüssigkeit chemisch beständig ist.
- Den Antriebsmotor nicht in die Reinigungsflüssigkeit eintauchen.
- Lassen Sie das Pumpwerk trocknen.
- Die Kugellager sind dauergeschmiert und benötigen keine weitere Schmierung.

## 7. Zerlegen der Fassungspumpen

- Netzstecker ziehen bzw. Druckluftschlauch abkoppeln.
- Den Antriebsmotor von dem Pumpwerk abnehmen. Zum Lösen der Verriegelung drehen Sie den Spannring eine viertel Umdrehung in entgegengesetzter Richtung und ziehen Sie den Motor senkrecht nach oben ab.
- Keine Gewalt anwenden.
- Antriebsmotor sicher und fern von aggressiven Dämpfen aufbewahren.

### Zerlegen der Pumpwerke

#### Typ A

Schrauben Sie die Sechskantmutter (L) bzw. Schlitzmutter (M) (HC-Welle) ab. Ziehen Sie den Rotor (K) ab. Wenn der Rotor sehr fest auf der Welle (H) sitzt schrauben Sie bitte zuerst die Lageraufnahmebuchse (D) – Linksgewinde - ab. Folgen Sie nun dem Absatz „Alle Typen“.

#### Typ R

Schrauben Sie den Pumpenfuß (P) -Linksgewinde- ab. Schrauben Sie die Sechskantmutter (L) bzw. Schlitzmutter (M) (HC-Welle) ab. Ziehen Sie den Rotor (K) ab und schrauben Sie den Stufenring (N) (Linksgewinde) ab. Ziehen Sie den nächsten Rotor mit der Distanzhülse (O) ab. Verfahren Sie entsprechend beim nächsten Rotor.

Folgen Sie nun dem Absatz „Alle Typen“.

#### Typ S

Schrauben Sie die Sechskantmutter (L) bzw. Schlitzmutter (M) (HC-Welle) ab. Ziehen Sie die Förderschnecke (K) ab. Wenn die Schnecke sehr fest auf der Welle (H) sitzt schrauben Sie bitte zuerst die Lageraufnahmebuchse (D) - Linksgewinde - ab. Bei der PP-Ausführung können Sie zuerst den Pumpenfuß (Linksgewinde) abschrauben. Folgen Sie nun dem Absatz „Alle Typen“

#### Alle Typen

Klemmen Sie die Lageraufnahmebuchse (D) in einem Schraubstock mit weichen Backen fest.

**Achtung: Vermeiden Sie jegliche Deformation der Lageraufnahmebuchse beim Spannen.**

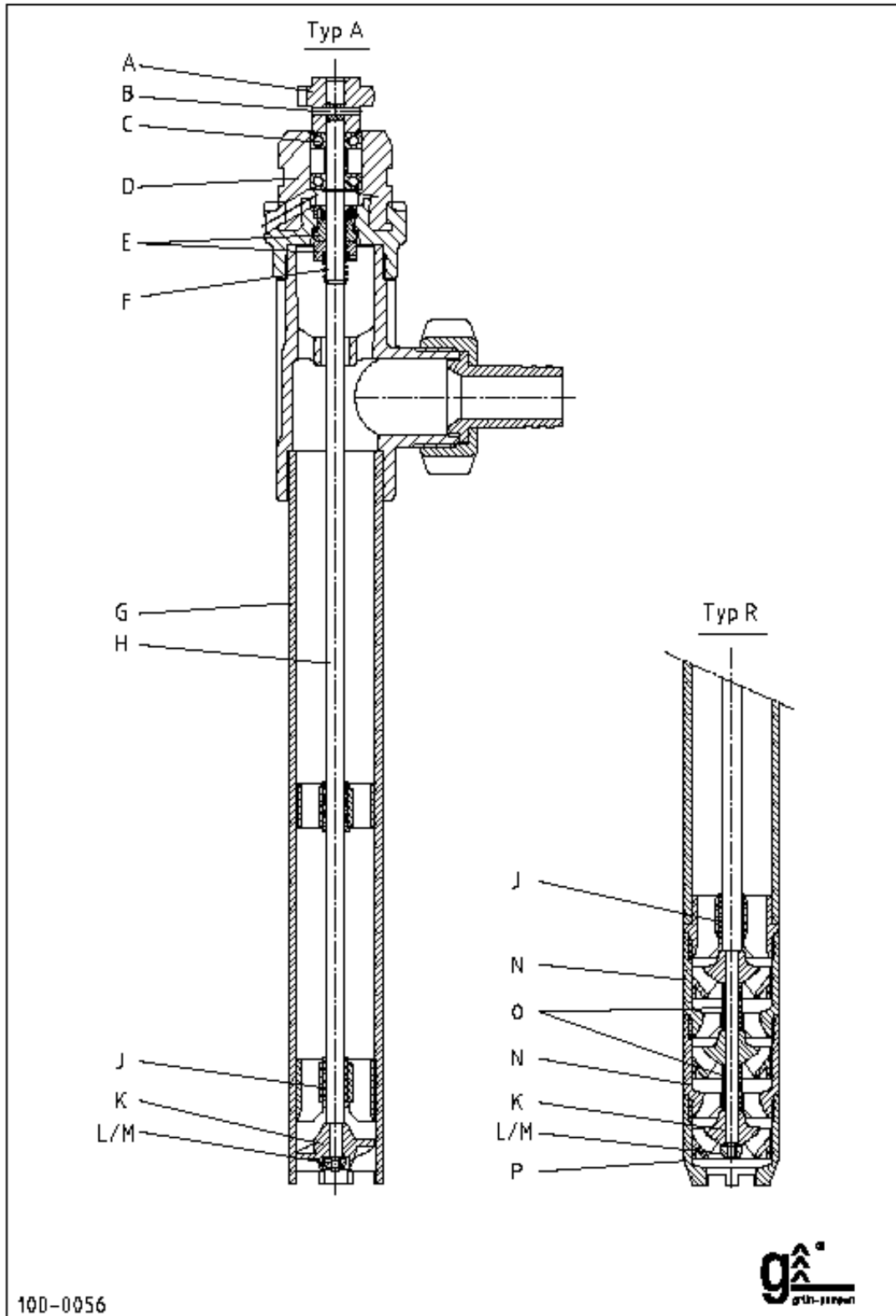
Schrauben Sie das Pumpenrohr (G) -Linksgewinde- von Hand ab. Sollte das Gewinde sehr fest sitzen, so benutzen Sie bitte einen gut passenden Bolzen - den Sie in den Auslaß stecken - oder einen Schlauchstecker als Hebel. Ziehen Sie nun die Lageraufnahmebuchse (D) zusammen mit der Welle aus dem Pumpenrohr.

Um die Gleitringdichtung (E) auszubauen nehmen Sie zunächst den Sicherungsring (F) ab. Ziehen Sie dann die Dichtung (E) über die Welle (H) nach unten ab. **Bei dichtunglosen (DL) Pumpwerken entfällt dieser Absatz.**

Zum Abnehmen der Kupplung (A) müssen Sie zunächst die Spannhülse (B) entfernen. Nach Abnahme der Kupplung sind nun auch die Kugellager (C) zugänglich. Die Gleitlager (J) sind in ihren jeweiligen Sitz nur eingepresst, und können vorsichtig herausgedrückt werden

Zum Zusammenbau der Pumpe gehen Sie in umgekehrter Reihenfolge vor.

Für Service oder Ersatzteile fragen Sie bei Ihrer jeweiligen Bezugsquelle oder bei uns nach.



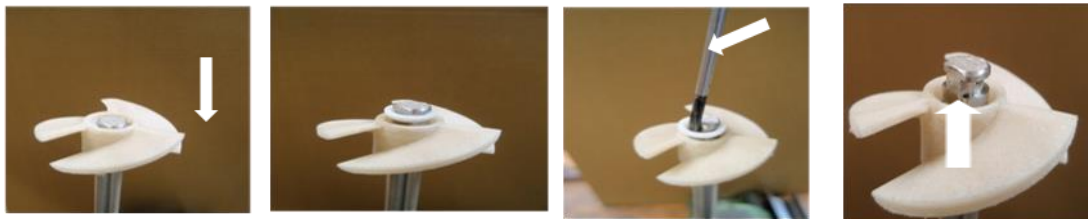
## 10.1 Zerlegen des Pumpwerks SD-A

- \* Ziehen sie am Pumpenkopf die Welle aus dem Tauchrohr heraus  
Sie benötigen dazu etwas Kraft zur Überwindung der O-Ring-Reibung



## 10.2 Wechsel der Fördererlemente A, R, S

- A: Schieben Sie das Laufrad A auf der Welle etwas zurück. Der Rastring ist nun frei zugänglich  
Mit Hilfe eines Schraubendrehers können Sie den Rastring von der Welle entfernen



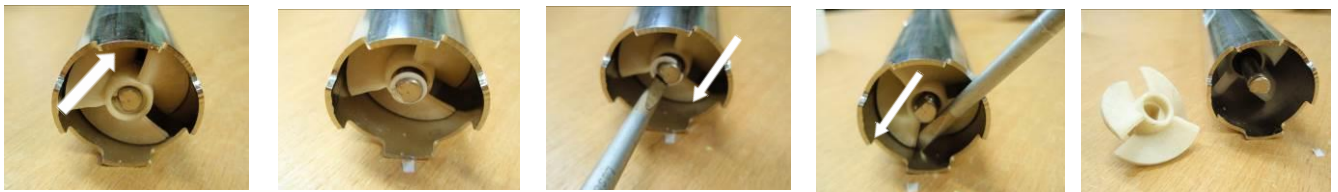
## 10.3 Wechsel des Wellenlagers

- Entfernen Sie die unteren Sperrscheiben. Ziehen Sie das untere Wellenlager von der Welle ab. Ersetzen Sie das Kohlelager. Fixieren Sie das Wellenlager mit neuen Sperrscheiben (1-2 Stück)

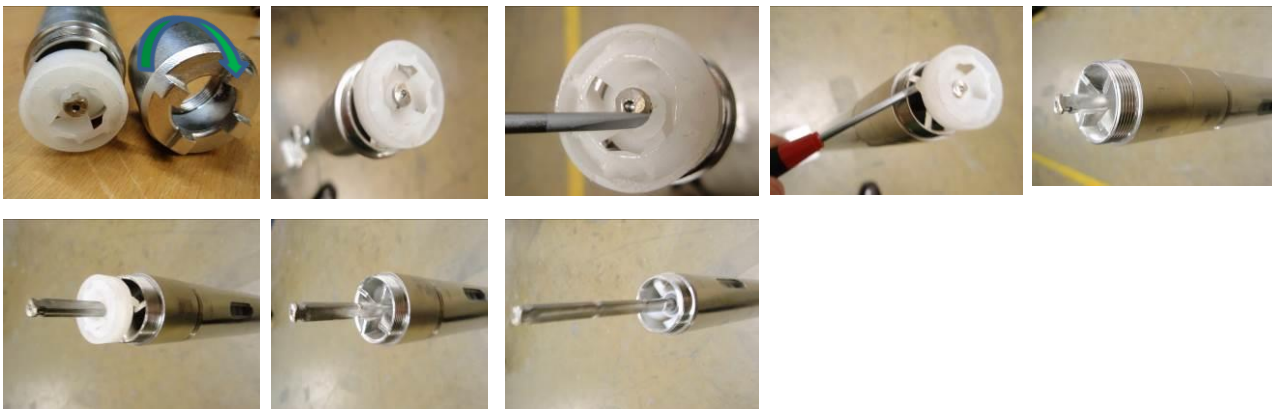


## 11.1 Zerlegen der Pumpwerke DL-A / R

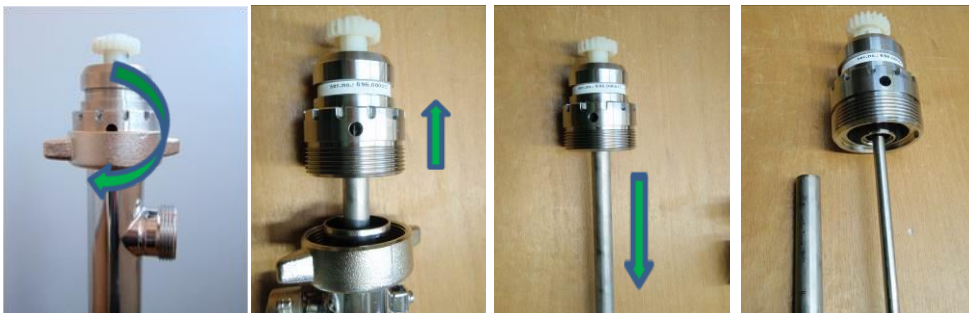
**DL-A:** Schieben Sie das Laufrad A auf der Welle etwas zurück. Der Rastring ist frei zugänglich.  
Mit Hilfe eines Schraubendrehers können Sie den Rastring von der Welle entfernen. Ziehen Sie das Laufrad von der Welle ab (Benutzen Sie ein Hilfsmittel)



**DL-R:** Schrauben Sie den Pumpenfuß ab. **Linksgewinde!** Mit Hilfe eines Schraubendrehers können Sie den Rastring von der Welle entfernen. Ziehen Sie das Laufrad von der Welle ab (Benutzen Sie ein Hilfsmittel). Schrauben Sie den 1. Stufenring ab. **Linksgewinde!** Rastring entfernen, 2. Laufrad von der Welle abziehen. 2. Stufenring wie 1. Stufenring lösen.



## 11.2 Einzelteile auseinandernehmen



# Betriebsanleitung für

**Motor p400 / p400-SR / p400-MA / p400-Mag / p400-MA-Mag / p400-SR-Mag  
p400-TS s. Ergänzung  
p400-A / p400-A-SR / p400-A-MA / p400-A-Mag / p400-A-MA-Mag  
p400-A-SR-Mag**

## Allgemeiner Sicherheitshinweis:

Dieses Gerät ist nicht dafür bestimmt, durch Personen (einschließlich Kinder) mit eingeschränkten physischen, sensorischen oder geistigen Fähigkeiten oder mangels Erfahrung und/oder mangels Wissen benutzt zu werden, es sei denn, sie werden durch eine für ihre Sicherheit zuständige Person beaufsichtigt oder erhalten von ihr Anweisungen, wie das Gerät zu benutzen ist.

Kindern ist das Betreiben und Spielen mit dem Gerät zu untersagen, Die Aufbewahrung des Gerätes soll für Kinder unzugänglich sein.

## Zuerst

Motor und Pumpwerk sind separat verpackt. Bestelltes Zubehör kann sich in denselben Verpackungen befinden. Bitte durchsuchen Sie die Verpackungen deshalb sorgfältig bevor Sie diese entsorgen und kontrollieren Sie die Lieferung auf Vollständigkeit und Beschädigung.

## 1. Technische Daten

Motortyp	p400 / SR/ Mag / TS	p400-A / SR / Mag /
Leistung	850 Watt	850 Watt
Nenn Drehzahl (bei 50 Hz)	8000 U/min	8000 U/min
Schutzgrad	IP24	IP24
Zulassung	VDE	VDE
CE-Zeichen	ja	ja
Gewicht	4,0 kg	4,0 kg
Garantie (ausgenommen Verschleißteile wie Kohlebürsten, Kabel, usw.)	6 Monate wenn nichts anderes angegeben ist.	6 Monate wenn nichts anderes angegeben ist
Bestellnummern für folgende Netzspannungen 230V / 50 Hz	500-0023 / 500-0069 / 500-0034 500-0023TS	500-0024 / 500-0035
115V / 50-60 Hz	500-0025 / 500-0036	500-0026 / 500-0037
Unterspannungsauslösung	ja	nein
Bemerkungen	Motorschalter mit thermischem Überstromschutz	Motorschalter mit thermischem Überstromschutz,

Motortyp	p400-A-MA / p400-A-MA-Mag	p400-MA / p400-MA-Mag	p400-A-SR / p400-A-SR-Mag
Leistung	700 Watt		850 Watt
Nenn Drehzahl (bei 50 Hz)	8000 U/min		8000 U/min
Schutzgrad	IP54		IP24
Zulassung	---		---

CE-Zeichen	ja		ja
6,0 kg	4,0 kg		
Garantie (ausgenommen Verschleißteile wie Kohlebürsten, Kabel, usw.)	6 Monate wenn nichts anderes angegeben ist		6 Monate wenn nichts anderes angegeben ist
Bestellnummern für folgende Netzspannungen 230V / 50 Hz 115V / 50-60 Hz	500-0052 ---	500-0072 ---	500-0056 / 500-0064 500-0063 / 500-0065
Unterspannungsauslösung	nein	ja	nein
Bemerkungen	Motorschalter mit thermischem Überstromschutz		Motorschalter mit thermischem Überstromschutz, <b>mit Drehzahlsteller</b>

## 2. Vor Inbetriebnahme unbedingt beachten

- \* Überprüfen Sie vor Einstecken des Steckers ob Kabel, Stecker/Steckdose und Motorgehäuse unbeschädigt sind.
- \* Vergewissern Sie sich, daß die auf dem Motortypschild angegebene Spannung und Frequenz den Spannungs- und Frequenzwerten Ihres Netzanschlusses entsprechen.
- \* Achten Sie darauf, daß Motor und Pumpwerk korrekt miteinander gekoppelt und verrastet sind.
- \* Vergewissern Sie sich vor Einschalten der Pumpe, daß der Schlauch am Pumpwerk sicher angebracht ist und sich nicht lösen kann.
- \* Achten Sie darauf, daß die Pumpe im Behälter sicher fixiert ist.
- \* Vergewissern Sie sich, daß das Pumpwerk gegen das zu fördernde Medium chemisch beständig ist.
- \* Betreiben Sie die Pumpe nicht unbeaufsichtigt.
- \* Trockenlauf des Pumpwerkes ist unbedingt zu vermeiden

### **Achtung:**

*Die Motoren p400... sind nicht ex-geschützt und dürfen unter keinen Umständen in explosionsgefährdeten Bereichen oder zum Pumpen leicht entflammbarer Flüssigkeiten eingesetzt werden.  
Zum Einsatz in explosionsgefährdeten Bereichen oder zum Pumpen leicht entflammbarer Flüssigkeiten benutzen Sie bitte unseren explosionsgeschützten Motor EX700 oder den Druckluftmotor d370.  
Zu Ihrer persönlichen Sicherheit tragen Sie beim Umgang mit gefährlichen oder ätzenden Flüssigkeiten Schutzbrille, Schutzkleidung und Schutzhandschuhe.  
Die entsprechenden Sicherheitsvorschriften der Berufsgenossenschaften sind zu beachten.*

## 3. Bedienung und Sicherheitseinrichtungen des Motors

Zum Starten des Motors betätigen Sie den hinter dem Griff am Motor angebrachten Knebelschalter (A). Zum Schutz gegen Überlastung sind die Motoren p400... mit einem Überlastschutz ausgerüstet, der je nach Überlastungshöhe früher oder später abschaltet. In diesem Falle beseitigen Sie die Ursachen der Überlastung und betätigen Sie nach Abkühlung des Motors den Schalter erneut.

Der Motor p400 ist mit Nullspannungsauslöser ausgerüstet. Diese Einrichtung verhindert selbständiges Anlaufen der Pumpe bei Spannungsausfall nach Rückkehr der Netzspannung. Nach Rückkehr der Netzspannung kann der Motor nur durch erneutes Betätigen des Schalters in Betrieb gesetzt werden.

Der Motor p400-A / p400-A-MA hat keinen Nullspannungsauslöser.

grün-pumpen – gmbh • Philipp-Reis-Str. 3 • D-63755 Alzenau  
Tel.: +49 6023-96 43-130 • Fax.: +49 6023-96 43-139  
email: info@gruen-pumpen.de • web: www.gruen-pumpen.de



**Deshalb beachten:** Netzanschlußstecker nur bei Schalterstellung „0“ einstecken.

Der Motor p400-A-SR besitzt eine Phasenanschnitt-Steuerung mit Triac. Durch Drehen am Potentiometer wird die Last zwischen Null und 90% Leistung geregelt.

Motoren mit der Bezeichnung Mag besitzen eine Magnetkupplung zur Übertragung der Leistung und Drehzahl auf Pumpwerke mit Magnetkupplung.

***Achtung !!:***

*Die Motoren dürfen unter keinen Umständen in Flüssigkeiten eingetaucht werden. Lebensgefahr!*

#### **4. Kopplung von Motor und Pumpwerk, Handhabung der Pumpe**

Zum Koppeln von Motor und Pumpwerk setzen Sie den Motor senkrecht auf das Pumpwerk auf. Beachten Sie dabei, daß der Drehsicherungsstift (C) in eine entsprechende Nut (D) am Pumpwerk eingreift.

Nun drehen Sie den Spannring (B) im Uhrzeigersinn – von Hand mit etwas Kraftaufwendung – bis zu einem hörbaren / fühlbaren „Knack“. Motor und Pumpwerk sind nun fest miteinander verbunden, siehe hierzu auch die beiden Strichmarken (E) am Motor und Spannring (B).

Zum Trennen von Motor und Pumpwerk drehen Sie den Spannring (B) entgegen dem Uhrzeigersinn bis zum Anschlag und Sie können beide Geräteteile auseinanderziehen.

Vermeiden Sie Gewaltanwendung beim Zusammenfügen und Trennen von Motor und Pumpwerk.

***Hinweis:***

*Das Pumpwerk darf höchstens bis zum Auslaufstutzen in die Flüssigkeit eingetaucht werden.*

*Vermeiden Sie beim Herausnehmen des Pumpwerkes aus dem jeweiligen Behältnis das Verschütten von Flüssigkeit. Achten Sie darauf, daß die im Pumpenrohr und Schlauch befindliche Flüssigkeit vor herausnehmen des Rohres in den Behälter zurücklaufen kann.*

#### **5. Aufbewahrung, Wartung und Pflege**

Zur Aufbewahrung der Pumpe empfehlen wir Ihnen unsere an die Wand schraubbare Haltevorrichtung (Best. Nr. 840-0004). Am Aufbewahrungsort sollte die Pumpe trocken, staubfrei und gegen mechanische Beschädigungen geschützt untergebracht sein. Wenn Sie die Pumpe abstellen, achten Sie darauf, daß sie gegen Umfallen gesichert ist. Das Umfallen der Pumpe kann zu Beschädigungen des Motors führen.

Die Lager sind dauergeschmiert und bedürfen keiner weiteren Schmierung.

Die Be- und Entlüftungsschlitze sind unbedingt sauber zu halten. Vermeiden Sie unnötige mechanische Beanspruchung bzw. Stöße.

Die Anschlußleitung muß regelmäßig auf Anzeichen einer Verletzung untersucht werden und muß bei Beschädigung gegen eine Original-Anschlußleitung oder vergleichbare Gummischlauchleitung mit 2-poligem Konturenstecker ausgetauscht werden.

***Hinweis:***

*Beschädigte Motoren sind eine Gefahr, sie müssen deshalb unbedingt im Werk oder bei einer Fachwerkstatt repariert werden. Motoren mit beschädigter Anschlußleitung dürfen nicht benutzt werden, im Falle einer Beschädigung ist der Netzstecker sofort zu ziehen.*



